

06

Accesorios, Complementos y Radiadores

Accesorios
Pág. 242

Complementos
Pág. 249

Radiadores
Pág. 252

Accesorios

Complementos

Radiadores

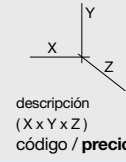


TOKIO REDONDO

VIDRIO MATIZADO
Y LATÓN ACABADO CROMO

*(anilla, portarrollos sin tapa, percha y barra de 40 cm)

Expositor 4 piezas TOKIO REDONDO
21187 | €



FIJACIÓN ADHESIVA

Percha TOKIO REDONDO
25 x 50 x 39,5 mm
21158 | €

Portarrollos sin tapa TOKIO REDONDO
167,5 x 50 x 84 mm
21166 | €

Barra 30 TOKIO REDONDO
334 x 50 x 70 mm
21162 | €

Barra 45 TOKIO REDONDO
484 x 50 x 70 mm
21163 | €

Barra 60 TOKIO REDONDO
634 x 50 x 70 mm
21164 | €

Portarrollos con tapa TOKIO REDONDO
139 x 155 x 31 mm
21167 | €

Anilla TOKIO REDONDO
170 x 195 x 50 mm
21165 | €

Jabonera TOKIO REDONDO vidrio matizado
110 x 60 x 130 mm
21159 | €

Escobillero TOKIO REDONDO vidrio matizado
98 x 369 x 117 mm
21168 | €

Dispensador jabón TOKIO REDONDO vidrio matizado
72,5 x 178,2 x 116,3 mm
21161 | €

Portavasos TOKIO REDONDO vidrio matizado
72,5 x 120 x 101,5 mm
21160 | €

Cesta alta TOKIO REDONDO
300 x 130 x 135 mm
21169 | €

Cesta baja TOKIO REDONDO
300 x 90 x 135 mm
21170 | €

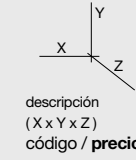
Cesta rinconera TOKIO REDONDO
195 x 100 x 195 mm
21171 | €

TOKIO CUADRADO

VIDRIO MATIZADO
Y LATÓN, ACABADO CROMO

*(anilla, portarrollos sin tapa, percha y barra de 40 cm)

Expositor 4 piezas TOKIO CUADRADO
21186 | €



FIJACIÓN ADHESIVA

Percha TOKIO CUADRADO
24 x 45 x 39,5 mm
21172 | €

Portarrollos sin tapa TOKIO CUADRADO
167,5 x 45 x 84 mm
21180 | €

Barra 30 TOKIO CUADRADO
334 x 45 x 70 mm
21176 | €

Barra 45 TOKIO CUADRADO
484 x 45 x 70 mm
21177 | €

Barra 60 TOKIO CUADRADO
634 x 45 x 70 mm
21178 | €

Portarrollos con tapa TOKIO CUADRADO
139 x 155 x 31 mm
21181 | €

Anilla TOKIO CUADRADO
170 x 195 x 50 mm
21179 | €

Jabonera TOKIO CUADRADO vidrio matizado
110 x 60 x 130 mm
21173 | €

Escobillero TOKIO CUADRADO vidrio matizado
98 x 369 x 117 mm
21182 | €

Dispensador jabón TOKIO CUADRADO vidrio matizado
72,5 x 178,2 x 116,3 mm
21175 | €

Portavasos TOKIO CUADRADO vidrio matizado
72,5 x 120 x 101,5 mm
21174 | €

Cesta alta TOKIO CUADRADO
300 x 130 x 135 mm
21184 | €

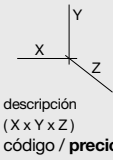
Cesta baja TOKIO CUADRADO
300 x 90 x 135 mm
21183 | €

Cesta rinconera TOKIO CUADRADO
195 x 100 x 195 mm
21185 | €

ORBIGO

VIDRIO MATIZADO
Y LATÓN ACABADO CROMO

Expositor 4 piezas ORBIGO
15243 | €



*(anilla, portarrollos
sin tapa, percha y
barra de 30 cm)



Portarrollos sin tapa ORBIGO
185 x 50 x 65 mm
14657 | €



Percha doble ORBIGO
90 x 50 x 40 mm
14658 | €



Anilla ORBIGO
235 x 155 x 67 mm
14661 | €



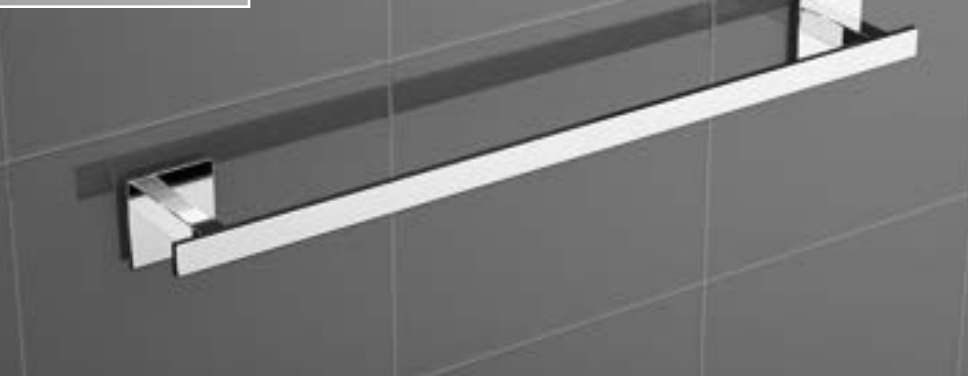
Escobillero ORBIGO vidrio matizado
400 x 117 x 145 mm
14662 | €



Barra 30 ORBIGO
300 x 50 x 55 mm
14654 | €



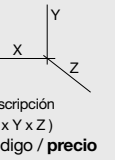
Barra 50 ORBIGO
500 x 50 x 55 mm
14655 | €



RHIN HOTEL

VIDRIO MATIZADO
Y LATÓN, ACABADO CROMO

Expositor 4 piezas RHIN HOTEL
15246 | €



*(anilla, portarrollos
sin tapa, percha y
barra de 30 cm)



Percha doble RHIN HOTEL
83 x 47 x 55 mm
14696 | €



Percha RHIN HOTEL
47 x 47 x 50 mm
14695 | €



Portarrollos sin tapa RHIN HOTEL
165 x 47 x 70 mm
14699 | €



Barra toallero a pared RHIN HOTEL
47 x 47 x 300 mm
14703 | €



Repisa toallero RHIN HOTEL
500 x 205 x 230 mm
14694 | €



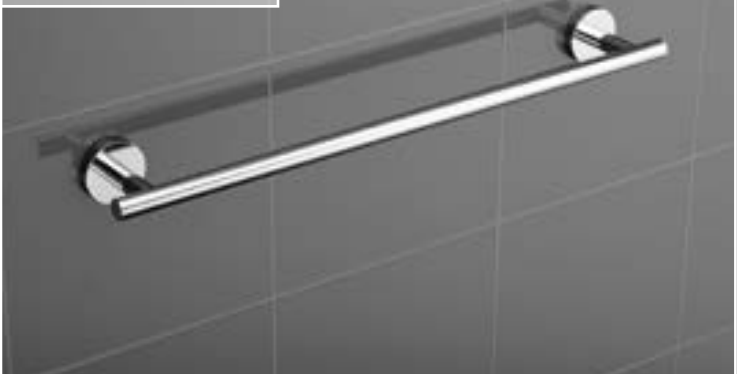
Portarrollos con tapa RHIN HOTEL
135 x 137 x 57 mm
14697 | €



Anilla RHIN HOTEL
205 x 155 x 57 mm
14702 | €



Barra 50 RHIN HOTEL
500 x 47 x 65 mm
14692 | €



Escobillero RHIN HOTEL cromo
375 x 90 x 100 mm
14710 | €



Barra 30 RHIN HOTEL
300 x 47 x 65 mm
14691 | €

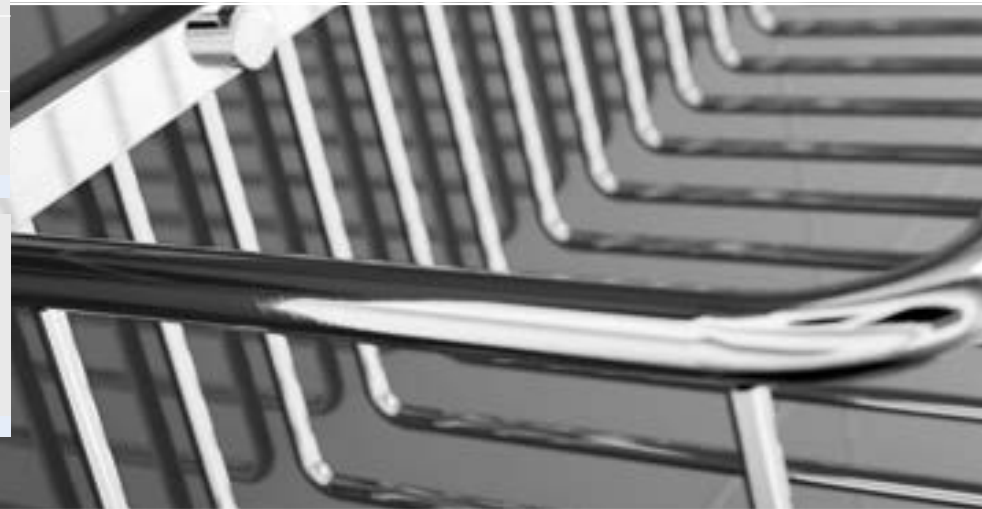
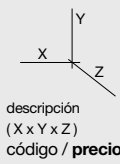


Barra doble RHIN HOTEL
47 x 85 x 395 mm
15250 | €



CLASS HOTEL

LATÓN, VIDRIO
ACABADO CROMO



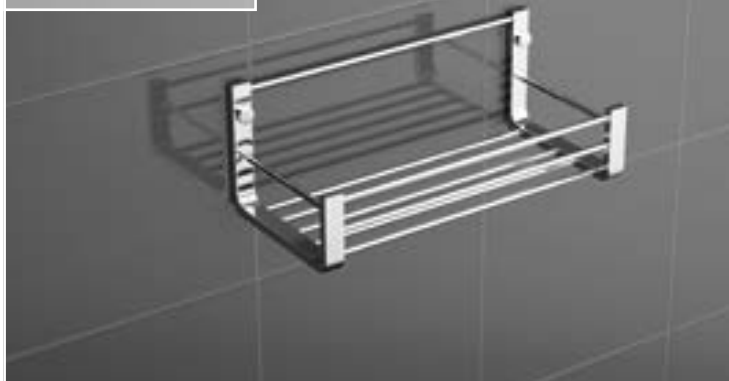
Barra 30 CLASS HOTEL
350 x 50 x 80 mm
14649 €



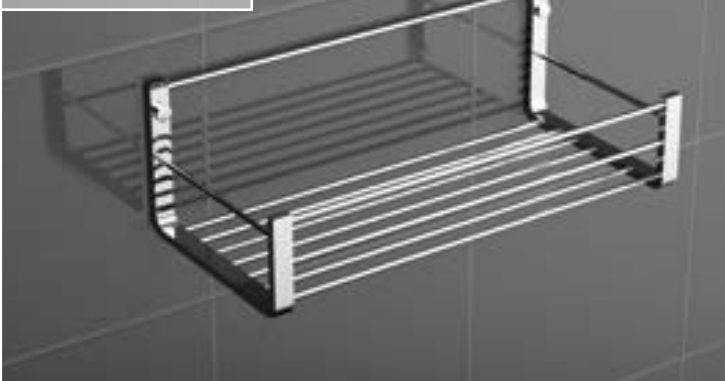
Jabonera CLASS HOTEL
alta esquina
270 x 100 x 194 mm
14690 €



Jabonera CLASS HOTEL
cesta S varillas
210 x 80 x 100 mm
14705 €



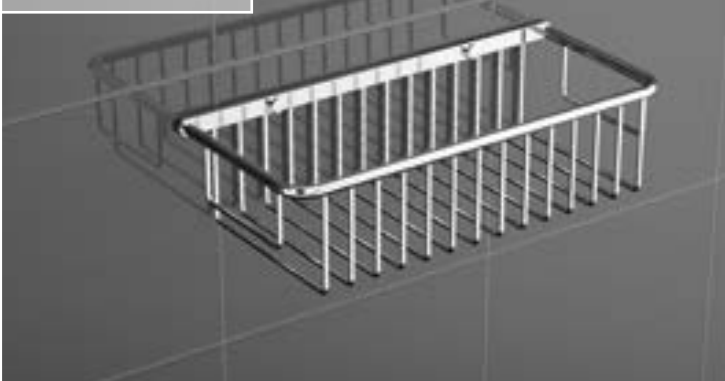
Jabonera CLASS HOTEL
cesta M varillas
290 x 96 x 135 mm
14706 €



Jabonera CLASS HOTEL
cesta L varillas
360 x 126 x 188 mm
14707 €

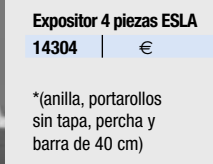


Jabonera CLASS HOTEL
alta rectangular
300 x 80 x 134 mm
14698 €



ESLA

ZÍNCO, LATÓN, VIDRIO
TRANSPARENTE Y MATIZADO



Portarrollos con tapa ESLA
140 x 70 x 120 mm
13920 €



Portarrollos sin tapa ESLA
140 x 30 x 62 mm
13919 €



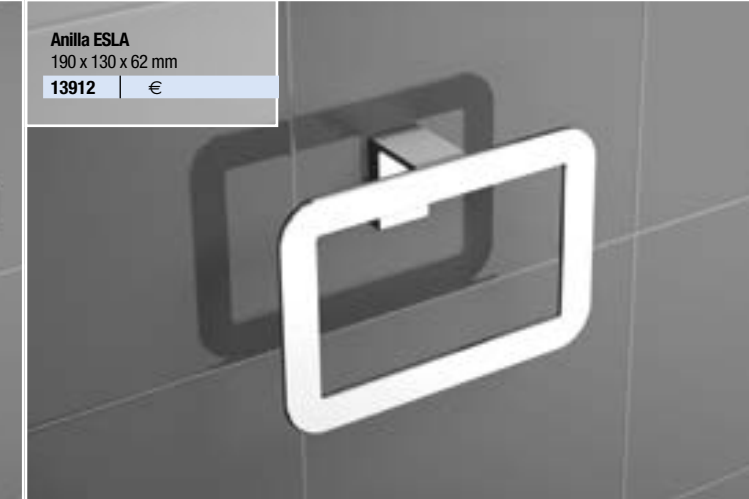
Expositor 4 piezas ESLA
14304 €
*(anilla, portarrollos sin tapa, percha y barra de 40 cm)



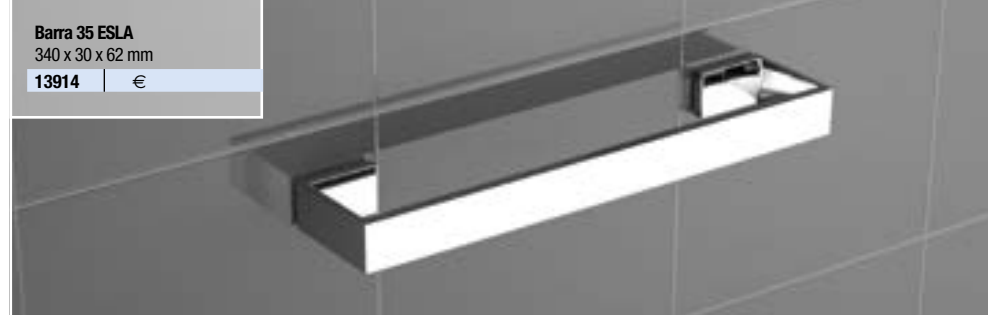
Percha ESLA
30 x 50 x 50 mm
13922 €



Anilla bidé ESLA
205 x 30 x 72 mm
13913 €



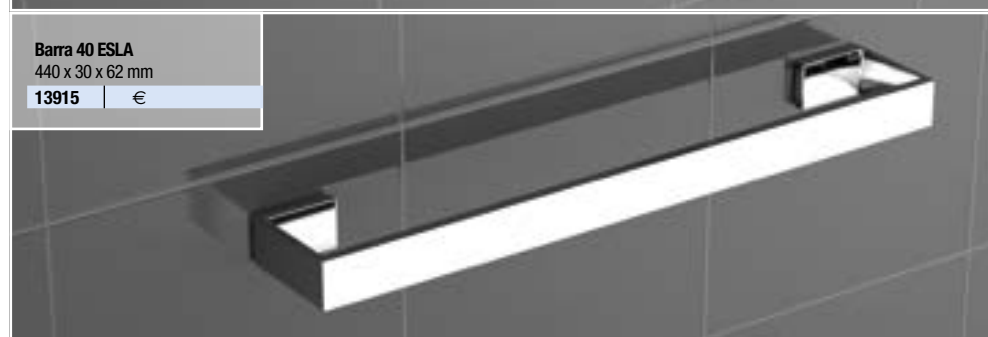
Anilla ESLA
190 x 130 x 62 mm
13912 €



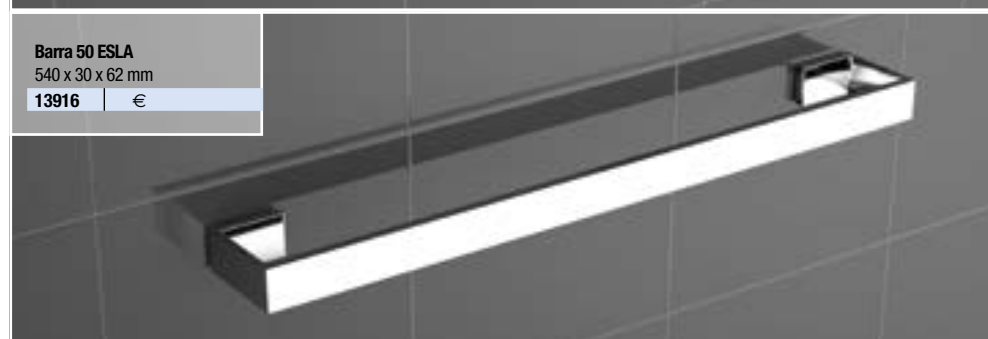
Barra 35 ESLA
340 x 30 x 62 mm
13914 €



Escobillero ESLA vidrio matizado
92 x 410 x 105 mm
13924 €



Barra 40 ESLA
440 x 30 x 62 mm
13915 €



Barra 50 ESLA
540 x 30 x 62 mm
13916 €

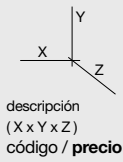
Accesorios

ELBA

VIDRIO MATIZADO
Y LATÓN, ACABADO CROMO

Expositor 4 piezas ELBA
15242 €

*(anilla, portarrollos
sin tapa, percha y
barra de 30 cm)



Percha ELBA
60 x 35 x 43 mm
14643 €

Portarrollos supletorio ELBA
70 x 190 x 100 mm
14652 €

Portarrollos sin tapa ELBA
185 x 35 x 77 mm
14642 €

Percha doble ELBA
90 x 35 x 80 mm
14644 €

Anilla ELBA
210 x 110 x 77 mm
14650 €

Barra 30 ELBA
300 x 35 x 77 mm
14638 €

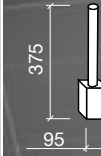
Escobillero ELBA vidrio matizado
140 x 350 x 150 mm
14648 €

Barra 50 ELBA
510 x 35 x 77 mm
14639 €

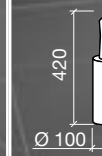
Barra doble 50 ELBA
510 x 35 x 135 mm
14640 €

Cplementos

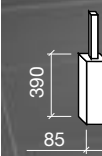
**Toalleros, portarrollos
escobilleros y espejos**



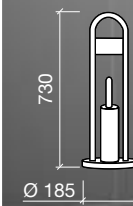
Escobillero a suelo ABS / cromo
95 x 375 x 95 mm
14092 €



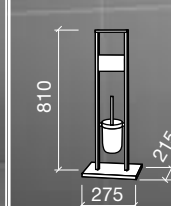
Escobillero a suelo inox cromo
Ø100 x 420 mm
2745 €



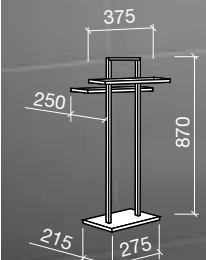
Escobillero TORMES acero pulido
a suelo 85 x 390 x 85 mm
12895 €



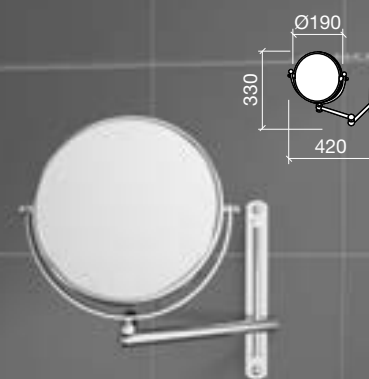
Portarrollos escobillero SIL acero cromado
Ø185 x 730 mm
12893 €



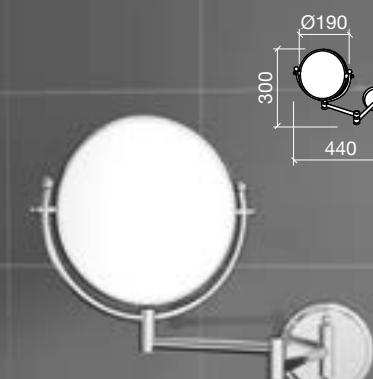
Portarrollos escobillero NERVIÓN acero cromado
275 x 810 x 215 mm
12894 €



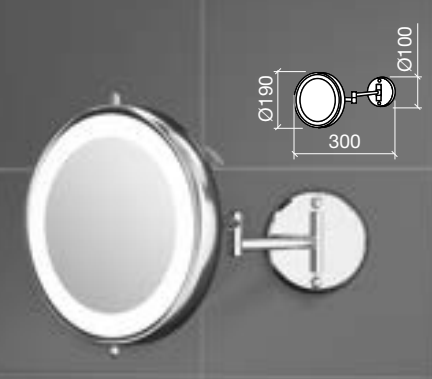
Peana toallero doble NERVIÓN acero cromado
275 x 870 x 215 mm
12891 €



Espejo
aumento pared plegable y elevable 2 caras acero cromado
Ø190 x 420 mm
12896 €



Espejo
aumento pared plegable 2 caras acero cromado
Ø190 x 400 mm
6462 €



Espejo LUZ LED
aumento pared plegable con luz led acero cromado [] para toma de
corriente de 220 V. Ø190 x 300 mm
6490 €

Jaboneras y repisas

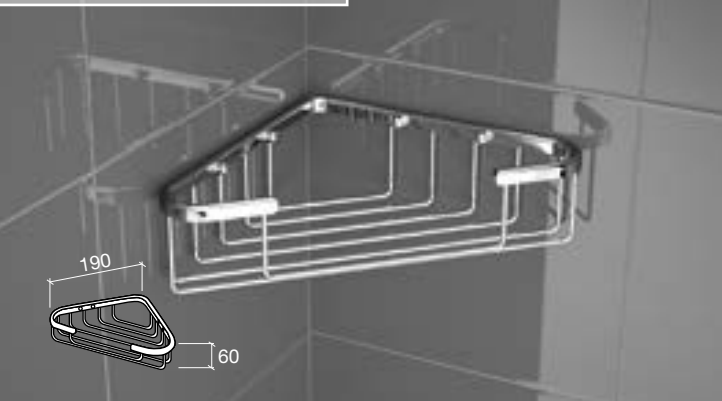
Jabonera rinconera varilla latón cromado
135 x 60 x 135 mm

6502 €



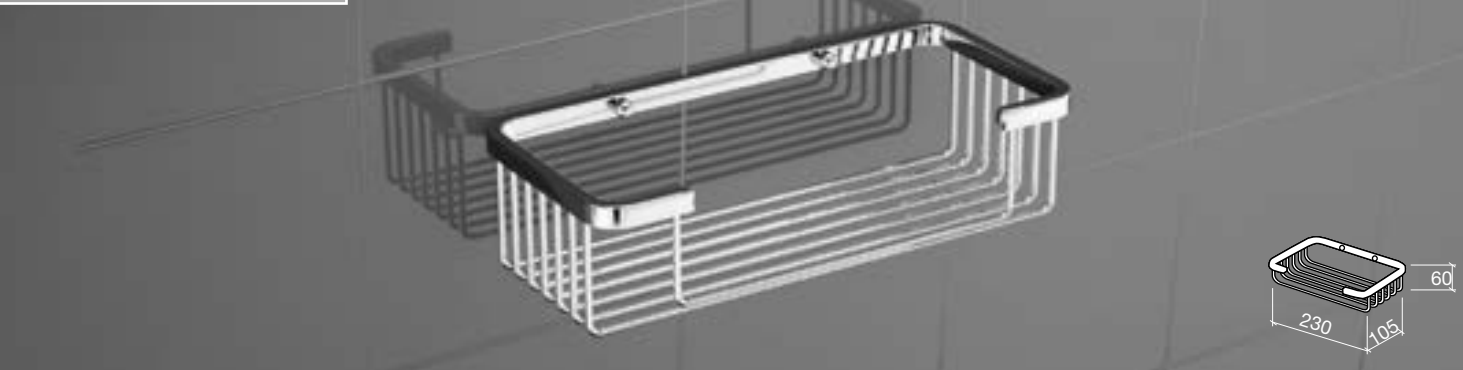
Esponjera latón cromado
rinconera varilla

6503 €



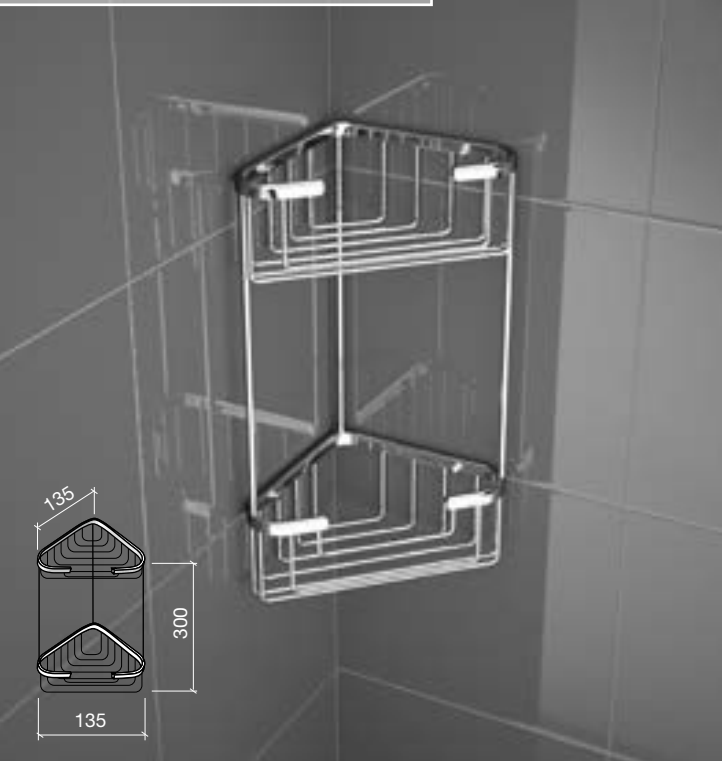
Esponjera latón cromado
rinconera doble varilla

6501 €



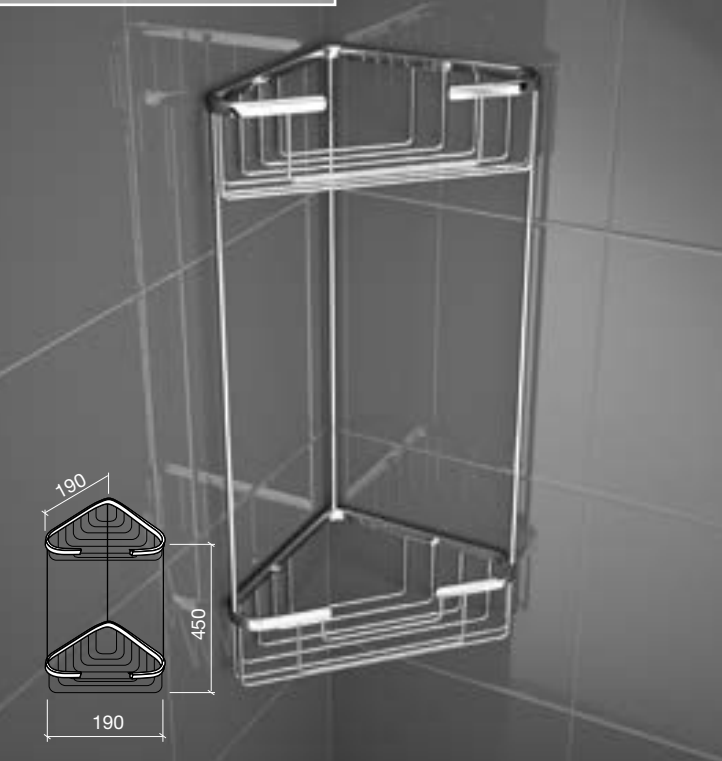
Jabonera rinconera doble latón cromado
135 x 300 x 135 mm

6504 €



Esponjera latón cromado
rinconera varilla

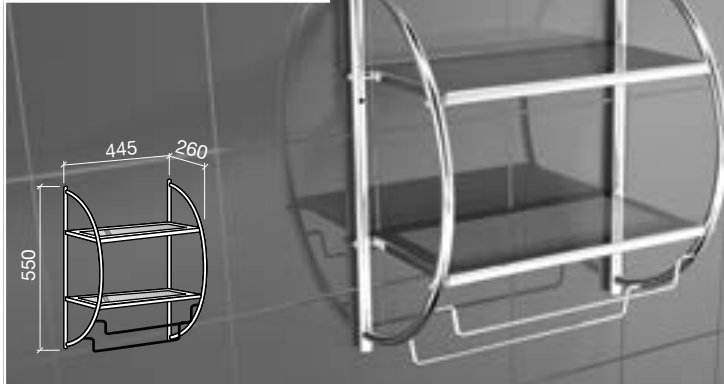
6567 €



Jaboneras y repisas

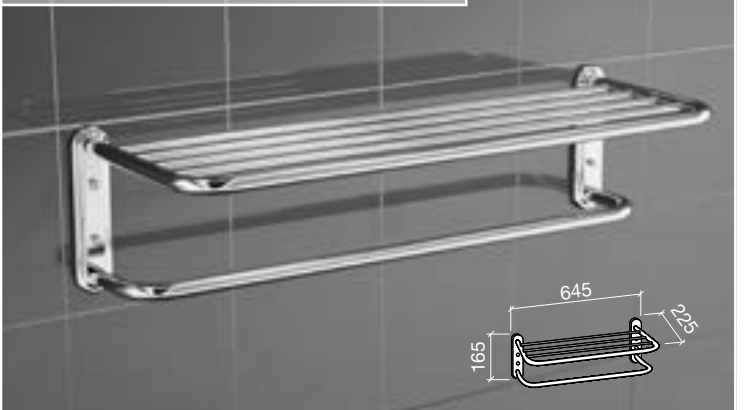
Estanteria acero niquelado cromado
2 repisas frente curvo
445 x 550 x 260 mm

2924 €



Toallero pared doble acero niquelado cromado
645 x 165 x 225 mm

6570 €



Dosificadores

Dosificador 1 cromo

7729 €



Dosificador 2 cromo

7730 €



Dosificador 3 cromo

7731 €



Baños colectivos

Cubo cromo
con pedal (6 litros)

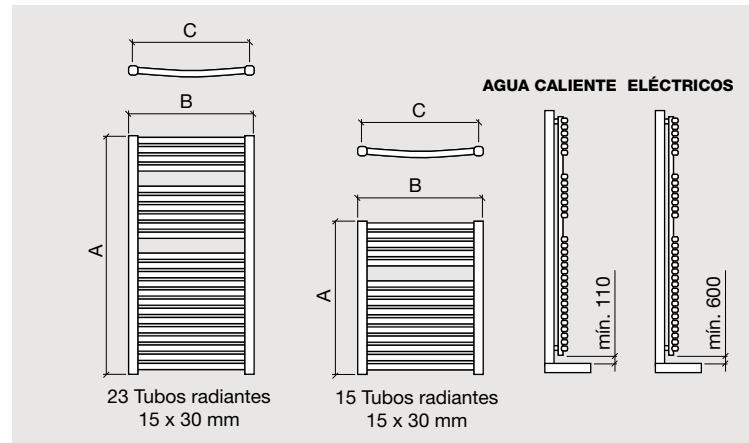
6445 €



- Tubos de acero cromado con "epoxi" blanco, sin juntas entre ellos para asegurar su estanqueidad.
- Válidos para la red de agua caliente sanitaria, o para el sistema eléctrico, relleno de un termo-fluido de alta inercia térmica, con resistencia blindada monotubo con limitador de seguridad incorporado y termostato incluido.
- Colocación a pared siempre en posición vertical mediante tres soportes según fotografía y según medidas a suelo y pared recomendadas en dibujo
- El purgador siempre va situado en la parte superior del radiador/secatoallas
- Es importante vigilar la temperatura del radiador/secatoallas para evitar peligro a los niños.



Imagen del secatoallas de 1180 H. con 23 tubos radiantes de 15 x 30 mm.

**AGUA CALIENTE**

Valvula y detentor cromado, universal, apto para cualquier radiador del mercado, incluye kit de tuercas cromadas para conexión a tubo de cobre de 15m/m ó tubo de polietileno reticulado o multicapa de diametro 16 m/m

MANUAL**TERMOESTÁTICA**

SISTEMA	RESISTENCIA WATIOS	TAMAÑO A - B - C	COLOR	POTENCIA wat/h - kcal/h	COD	€
Por agua caliente de red calefacción	---	800 x 500 / 450	Cromo	275 - 237	14323	
	---	1180 x 500 / 450	Cromo	416 - 358	14324	
Juego de válvula y detentor compresión cobre cromo					14361	
Juego valvula termostática detentor cromado					16301	

TERMOSTATO ELÉCTRICO

- Conexión a red eléctrica de 220/230 v. mediante cable que no puede estar en contacto con los tubos. No situar el enchufe detrás del radiador/secatoallas.
- Grado de protección IP-44 y no precisa toma de tierra (Clase II)
- Pulsador de función Turbo: funcionamiento durante dos horas a máximo rendimiento.
- Sonda de temperatura ambiente.
- Potencia calorífica según se indica el el cuadro adjunto.
- El termostato regula la temperatura desde un mínimo de 7 ° hasta un máximo de 30 °
- Led bicolor indicador del estado de funcionamiento.
- Diseño funcional color gris o blanco según acabado del radiador.

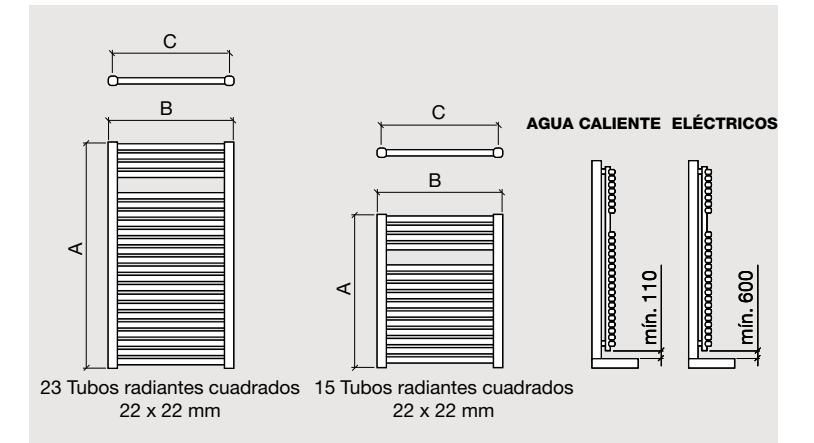


SISTEMA	RESISTENCIA WATIOS	TAMAÑO A - B - C	COLOR	POTENCIA wat/h - kcal/h	COD	€
Eléctrico con termostato	350	800 x 500 / 450	Cromo	275 - 237	14332	
	650	1180 x 500 / 450	Cromo	416 - 358	14333	

- Tubos de acero cromado con "epoxi" blanco, sin juntas entre ellos para asegurar su estanqueidad.
- Válidos para la red de agua caliente sanitaria, o para el sistema eléctrico, relleno de un termo-fluido de alta inercia térmica, con resistencia blindada monotubo con limitador de seguridad incorporado y termostato incluido.
- Colocación a pared mediante cuatro soportes y según medidas a suelo y pared recomendadas en dibujo.
- El purgador siempre va situado en la parte superior del radiador/secatoallas.
- Es importante vigilar la temperatura del radiador/secatoallas para evitar peligro a los niños.



Imagen del secatoallas de 800 H. con 15 tubos radiantes de 22 x 22 mm.

**AGUA CALIENTE**

Valvula y detentor cromado, universal, apto para cualquier radiador del mercado, incluye kit de tuercas cromadas para conexión a tubo de cobre de 15m/m ó tubo de polietileno reticulado o multicapa de diametro 16 m/m

MANUAL**TERMOESTÁTICA**

SISTEMA	RESISTENCIA WATIOS	TAMAÑO A - B - C	COLOR	POTENCIA wat/h - kcal/h	COD	€
Por agua caliente de red calefacción	---	800 x 500 / 450	Cromo	322 - 277	14322	
	---	1180 x 500 / 450	Cromo	698 - 601	15328	
Juego de válvula y detentor compresión cobre cromo					14361	
Juego valvula termostática detentor cromado					16301	

TERMOSTATO ELÉCTRICO

- Conexión a red eléctrica de 220/230 v. mediante cable que no puede estar en contacto con los tubos. No situar el enchufe detrás del radiador/secatoallas.
- Grado de protección IP-44 y no precisa toma de tierra (Clase II)
- Pulsador de función Turbo: funcionamiento durante dos horas a máximo rendimiento.
- Sonda de temperatura ambiente.
- Potencia calorífica según se indica el el cuadro adjunto.
- El termostato regula la temperatura desde un mínimo de 7 ° hasta un máximo de 30 °
- Led bicolor indicador del estado de funcionamiento.
- Diseño funcional color gris o blanco según acabado del radiador.



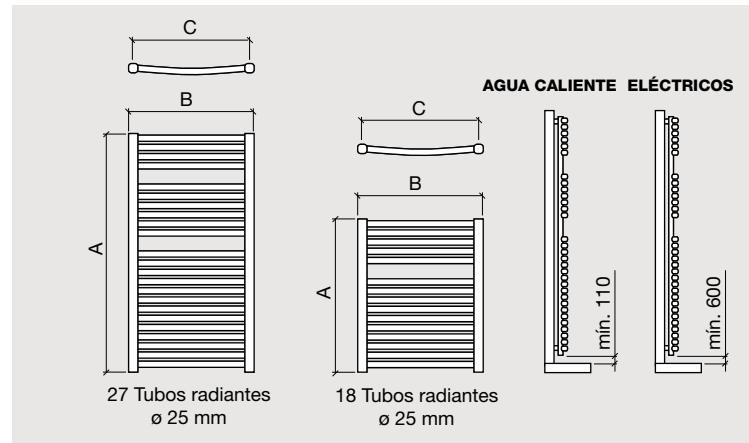
SISTEMA	RESISTENCIA WATIOS	TAMAÑO A - B - C	COLOR	POTENCIA wat/h - kcal/h	COD	€
Eléctrico con termostato	350	800 x 500 / 450	Cromo	322 - 277	14331	
	650	1180 x 500 / 450	Cromo	698 - 601	15329	

REQUENA

- Tubos de acero cromado con "epoxi" blanco, sin juntas entre ellos para asegurar su estanqueidad.
- Válidos para la red de agua caliente sanitaria, o para el sistema eléctrico, relleno de un termo-fluido de alta inercia térmica, con resistencia blindada monotubo con limitador de seguridad incorporado y termostato incluido.
- Colocación a pared siempre en posición vertical mediante tres soportes según fotografía y según medidas a suelo y pared recomendadas en dibujo
- El purgador siempre va situado en la parte superior del radiador/secatoallas
- Es importante vigilar la temperatura del radiador/secatoallas para evitar peligro a los niños.



Imagen del secatoallas de 1180 H. con 27 tubos radiantes de ø 25 mm en cromado.

**AGUA CALIENTE**

Valvula y detentor cromado, universal, apto para cualquier radiador del mercado, incluye kit de tuercas cromadas para conexión a tubo de cobre de 15m/m ó tubo de polietileno reticulado o multicapa de diametro 16 m/m



SISTEMA	RESISTENCIA WATIOS	TAMAÑO A - B - C	COLOR	POTENCIA wat/h - kcal/h	COD	€
Por agua caliente de red calefacción	---	800 x 500 / 450	Blanco	449 - 387	14318	
			Cromo	313 - 270	14319	
	---	1180 x 500 / 450	Blanco	669 - 576	14320	
			Cromo	469 - 404	14321	
Juego de válvula y detentor compresión cobre cromo					14361	
Juego valvula termostática detentor cromado					16301	

TERMOSTATO ELECTRÓNICO

- Conexión a red eléctrica de 220/230 v. mediante cable que no puede estar en contacto con los tubos. No situar el enchufe detrás del radiador/secatoallas.
- Grado de protección IP-44 y no precisa toma de tierra (Clase II)
- Pulsador de función Turbo: funcionamiento durante dos horas a máximo rendimiento.
- Sonda de temperatura ambiente.
- Potencia calorífica según se indica el el cuadro adjunto.
- El termostato regula la temperatura desde un mínimo de 7 ° hasta un máximo de 30 °
- Led bicolor indicador del estado de funcionamiento.
- Diseño funcional color gris o blanco según acabado del radiador.



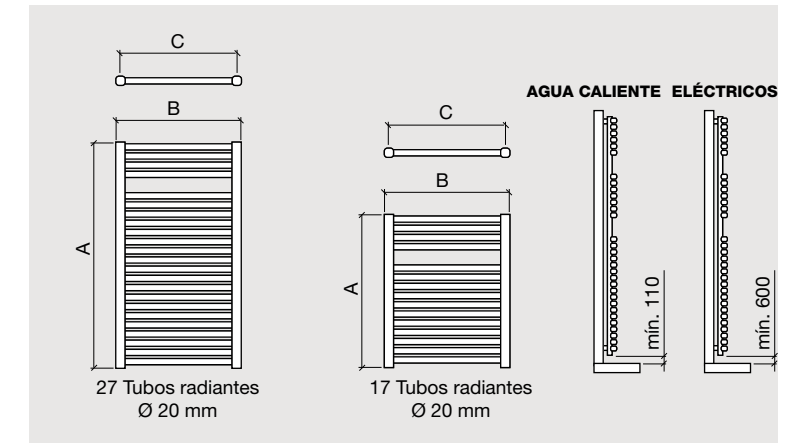
SISTEMA	RESISTENCIA WATIOS	TAMAÑO A - B - C	COLOR	POTENCIA wat/h - kcal/h	COD	€
Eléctrico con termostato	350	800 x 500 / 450	Blanco	449 - 387	14327	
			Cromo	313 - 270	14328	
	450	1180 x 500 / 450	Blanco	669 - 576	14329	
			Cromo	469 - 404	14330	

MENORCA

- Tubos de acero cromado con "epoxi" blanco, sin juntas entre ellos para asegurar su estanqueidad.
- Válidos para la red de agua caliente sanitaria, o para el sistema eléctrico, relleno de un termo-fluido de alta inercia térmica, con resistencia blindada monotubo con limitador de seguridad incorporado y termostato incluido.
- Colocación a pared siempre en posición vertical mediante tres soportes según fotografía y según medidas a suelo y pared recomendadas en dibujo
- El purgador siempre va situado en la parte superior del radiador/secatoallas
- Es importante vigilar la temperatura del radiador/secatoallas para evitar peligro a los niños.



Detalle del secatoallas de 1180 H con 27 tubos radiantes de ø 20 mm.

**AGUA CALIENTE**

Valvula y detentor cromado, universal, apto para cualquier radiador del mercado, incluye kit de tuercas cromadas para conexión a tubo de cobre de 15m/m ó tubo de polietileno reticulado o multicapa de diametro 16 m/m



SISTEMA	RESISTENCIA WATIOS	TAMAÑO A - B - C	COLOR	POTENCIA wat/h - kcal/h	COD	€	
Por agua caliente de red calefacción	---	800 x 500 / 450	Blanco	339 - 292	14316		
			Blanco	523 - 450	14317		
	Juego de válvula y detentor compresión cobre cromo					14361	
	Juego valvula termostática detentor cromado					16301	

TERMOSTATO ELECTRÓNICO

- Conexión a red eléctrica de 220/230 v. mediante cable que no puede estar en contacto con los tubos. No situar el enchufe detrás del radiador/secatoallas.
- Grado de protección IP-44 y no precisa toma de tierra (Clase II)
- Pulsador de función Turbo: funcionamiento durante dos horas a máximo rendimiento.
- Sonda de temperatura ambiente.
- Potencia calorífica según se indica el el cuadro adjunto.
- El termostato regula la temperatura desde un mínimo de 7 ° hasta un máximo de 30 °
- Led bicolor indicador del estado de funcionamiento.
- Diseño funcional color gris o blanco según acabado del radiador.



SISTEMA	RESISTENCIA WATIOS	TAMAÑO A - B - C	COLOR	POTENCIA wat/h - kcal/h	COD	€
Eléctrico con termostato	300	800 x 500 / 450	Blanco	339 - 292	14325	
			Blanco	523 - 450	14326	
	650	1180 x 500 / 450	Blanco	523 - 450	14326	
			Blanco	523 - 450	14326	